



Presentazione

| | |
|-------------------------------|---|
| Gamma prodotto | NS630b...1600 |
| Gamma | Compact |
| Nome abbreviato | Connessione inferiore frontale |
| Tipo di prodotto o componente | Collegamento frontale |
| Categoria accessori | Accessorio di collegamento |
| Compatibilità gamma | Compact - Compact NS630b...1600 |
| Tipo di offerta | C4 |
| Numero di poli | 3P |
| Corrente nominale [In] | 630 A H fisso 800 A NA fisso 1000 A NA fisso 800 A H fisso 1000 A H fisso 630 A N fisso 800 A N fisso 1000 A N fisso 630 A NA fisso |

Caratteristiche tecniche

| | |
|---------------------------------|--------------------------------|
| Posizione di collegamento | Lato anteriore |
| Posizione su dispositivo | Lato inferiore |
| Passo del collegamento | 70 mm |
| Accessori / categoria accessori | Ricambio Compact NS630b...1600 |

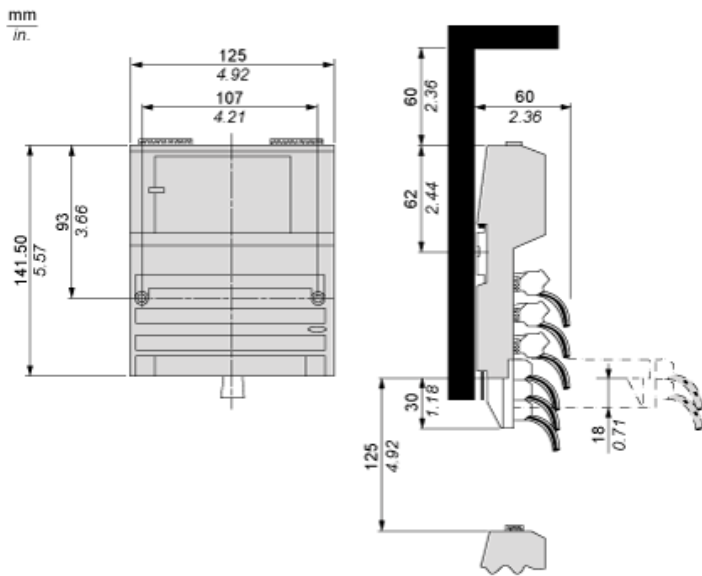
Garanzia contrattuale

| | |
|---------|---------|
| Periodo | 18 mesi |
|---------|---------|

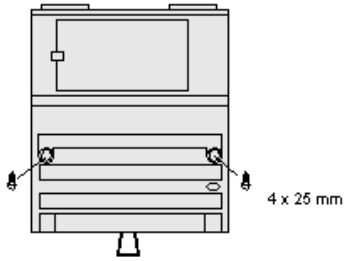
170ADO35000C

Standard Adapter on a Typical Base

Dimensions



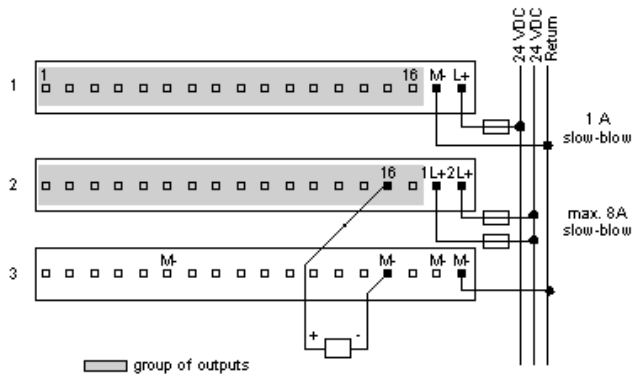
Mounting on a Wall



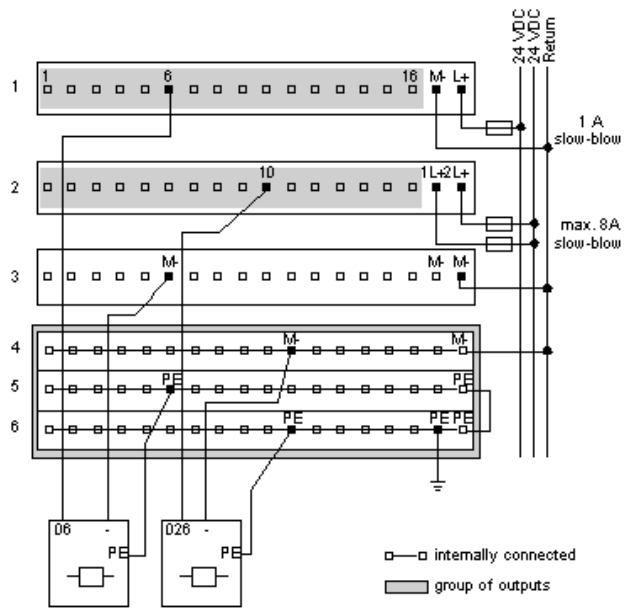
170ADO35000C

External Wiring Diagrams

2-Wire Actuator

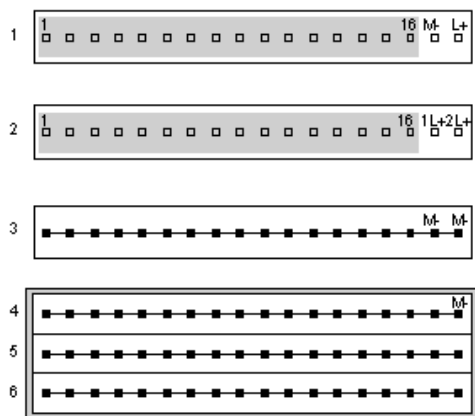


3-Wire Actuators



Internal Pin Connections

Rows 1 through 3 show the internal connections between terminals on the I/O base. Rows 4 through 6 show the internal connections on the optional busbar.



170ADO35000C